



humanum  
von mensch zu mensch

# Wasserfilter

Technische Angaben – Montageanleitung  
Auf Tisch und Untertisch

Keramikmikrofilter mit Aktivkohleblockern und Filtermedium für Schwermetalle

# Die wichtigsten Punkte der humanum Wasserfiltration

- Kapazität / Erneuerung nach 6 Monaten bzw. maximal 2.250 Litern (abhängig von der Wasserqualität)
- Nominalfiltration: 0,5 µm
- Druck: min. 0,7 bar – max. 8,6 bar
- Betriebstemperatur: 5-30 °C
- pH-Wert Bereich für Betrieb: 5,5-9,5
- Beste Filterleistung bei: 1,0 bis 1,9 Liter/Minute Fließgeschwindigkeit
- Wertvolle Mineralien bleiben im Wasser erhalten
- Zertifizierungen: NFS/WRAS/Water Quality Association/ Lucideon/ISO 9001
- Zertifikate sind Eigentum von Fairey Industrial Ceramics Limited
- Nitratfilter: Zertifikate sind Eigentum von Water Quality Association und Lucideon
- DE – Information: *humanum* (Technologie)



## DE - Information

Nach langer Suche hat ein physikalisches Filtersystem uns die Möglichkeit eröffnet, eine **DE-Information** des Wassers durchzuführen. Der Filter ist u.a. aus den Tonmineralien (Lehm) der Erde hergestellt, welche sich für die **humanum Technologie** hervorragend eignen.

Nach dem Erhärten der Tonmassen „bewegt“ sich darin weiterhin eine hohe Dichte von Ionen im permanenten Austausch mit sich selbst und der Umgebung. Die hochkomplexen Muster der kristallinen Felder bestimmter Tonminerale in der keramischen Masse sehen wie die feinsten Strukturen unserer DNS aus. Diese nutzen wir, um eine „Informations-Entleerung“ zu erreichen. Spezielle „de-informierte“ Zustände zeichnen alle unsere **humanum** Produkte aus.

Die keramische Masse bildet eine sichere Barriere und maximalen Schutz gegen Partikel und Krankheitserreger, Bakterien und Keime mit einer Porenstruktur von bis zu 0,5 Mikrometer. Sie besteht aus 100 % natürlicher Erden und ist im Innern des Filters mit einem Aktivkohleblockfilter verbunden, der auf Basis von Kokosnussschalen hergestellt wird. Diese Keramik enthält Spurenelemente aus Silber, die das mikrobiologische Wachstum im Keramikelement hemmen.

Damit können Umweltgifte wie Pestizide, Schwermetalle oder Medikamentenrückstände zurückgehalten werden. Wertvolle und wichtige Strukturen an Mineralien bleiben erhalten. Durch einen Spezialfilterzusatz können bei Bedarf ebenso Nitrat und Kalk aus dem Wasser bei der Untertischversion gefiltert werden.

# Stufen der Filtration

## Stufe 1:

Der Keramikmikrofilter bildet eine sichere Barriere für Partikel wie Rost oder Sand, Bakterien und Zysten

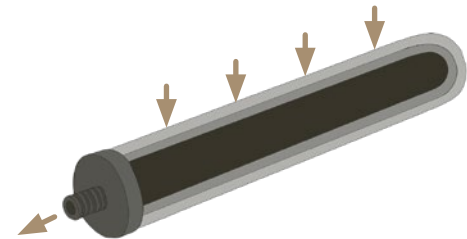
## Stufe 2:

In die Keramik eingebranntes antibakterielles Silber verhindert, dass sich Bakterien in der Keramik vermehren können. Das Silber selbst ist fest in die Keramik eingebunden und kann nicht in das Wasser übergehen

## Stufe 3:

Der Aktivkohlefilter im Kern der Keramik entfernt unter anderem Chlor, organische Verunreinigungen, Pestizide, Medikamentenrückstände, hormonelle Stoffe und verbessert den Geschmack

Optional können spezielle Keramikfilter eingesetzt werden (z. B. zur Verringerung von Nitrat).



# Installation und Montage

## des humanum Trinkwasserfilters (Modell Auftisch)

**i Allgemeine Hinweise:** Bitte entfernen Sie die Verpackungsfolie im Innern des Auftischfilters.

Aufgrund des Herstellungsverfahrens des Aktivkohleblocks im Keramikfiltersystem (Sinterung unter Hitze) darf kein warmes oder heißes Wasser gefiltert werden.

**i Tipp:** Nach der Entnahme von Filterwasser stellen Sie den Umschalthebel kurz in die mittlere Position und entlassen auf diese Weise den Leitungsdruck aus dem Filtergehäuse. Dadurch tröpfelt der Auftischfilter nicht mehr nach!

a) Bitte schließen Sie vor Beginn der Montage den entsprechenden Wasserhahn.

b) Entfernen Sie den Strahlregler (Perlator) an Ihrem Wasserhahn.

c) Schrauben Sie das Umschaltventil an den Wasserhahn. Prüfen Sie beim Anschluss, welche derbeigelegten Dichtungen eingesetzt werden muss. Die Gewindegrößen von Wasserhähnen können mitunter variieren, deshalb liegt dem Auftischmodell ein zusätzlicher Adapter bei.

d) Öffnen Sie den Wasserhahn und überprüfen Sie Ihren Trinkwasserfilter auf Dichtigkeit. Den Durchfluss durch den Filter regulieren Sie dabei mit dem mechanischen Regler am Umschaltventil.

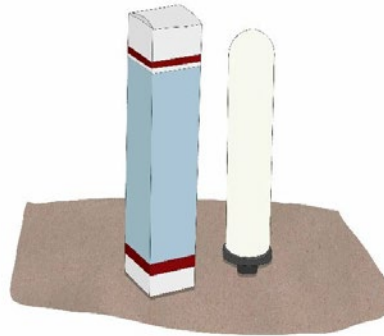
e) Lassen Sie nun ca. 10 Minuten Wasser durch den Filter laufen. Sollte bei dieser Erstinstallation schwarzer Kohlenstaub ausgespült werden, ist dies produktionsbedingt, jedoch ganz normal und unbedenklich.

f) Drehen Sie bei der Erstinstallation, sowie nach dem Filterkerzenwechsel das Filtergehäuse bei laufendem Betrieb einmal auf den Kopf, damit eventuell eingeschlossene Luft entweichen kann.

g) Ihr Wasserfilter ist nun installiert und Sie genießen von nun an reines und gesundes Wasser!



Auftischfilter (de-informiert)



Ersatzfilter Keramik (de-informiert)

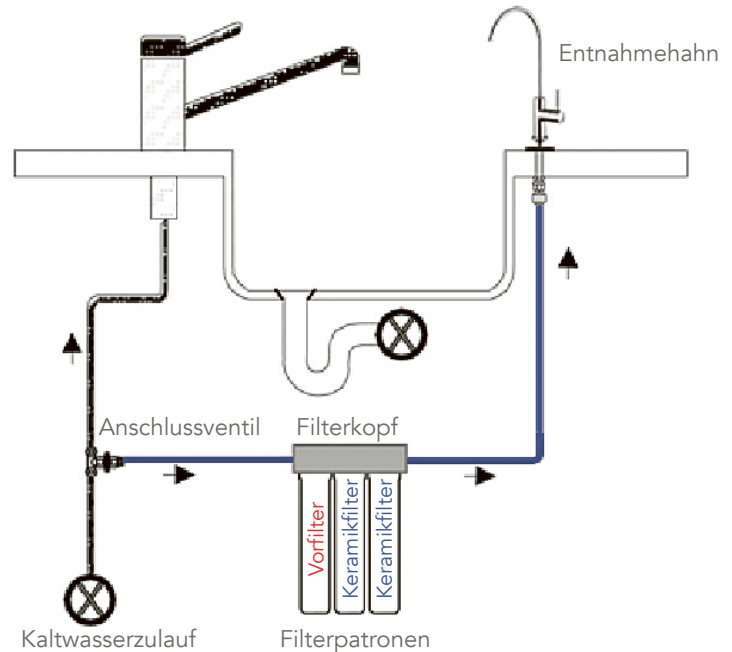
Durch das Betätigen des kleinen Hebels am Adapterstück entscheiden Sie, ob das Wasser nun durch den Trinkwasserfilter fließt, oder wie gewohnt direkt aus Ihrem Wasserhahn entnommen wird.

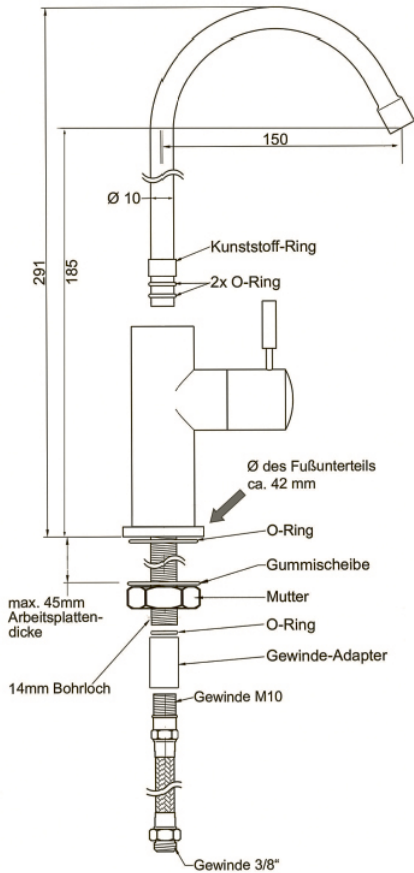
# Montage Trinkwasserfilter

(Modell Untertisch)

## Komponentenbeschreibung

- Anschlussventil mit Absperrung für den Anschluss des Filtersystems mit dem 3/8" Schlauch. Das Anschlussventil wird hinter dem Eckventil des Kaltwasseranschlusses montiert.
- Das Filtergehäuse wird über 3/8" Schlauch angeschlossen und dient zur Aufnahme der Filterpatronen (in diesem Fall TRIO Gehäuse).
- Anschlussadapter (selbstdichtende Ausführung) für Entnahmehahn zum Aufschrauben auf das Hahngewinde bzw. zum Einstecken von 3/8" Schlauchleitungen.
- 3/8" Schlauch aus lebensmittelechtem Polyethylen. Liefermenge 2 m. Der Schlauch hat eine sehr glatte Oberfläche und ist extrem druckfest. Wird zum Verbinden aller Komponenten verwendet.





Bitte entfernen Sie die Folien um die einzelnen Filterpatronen.

Der Filterblock hat einen Raumbedarf von 32,5 cm Höhe, 29 cm Tiefe und 10 cm Breite.

Im Filtergehäuse ist im Deckel ein Pfeil für die Flussrichtung. Der Auslaufhahn ist 29,1 cm hoch über der Begrenzungsplatte.

Der blaue Schlauch ist 2 Meter lang.

Das Anschlussventil hat einen Platzbedarf von 7 cm Höhe, 7 cm Tiefe und 3 cm Breite.



# Montageanleitung

**i** Für die Montage des Modells Untertisch empfehlen wir die Beauftragung eines Fachbetriebes.

## Montage des Anschlussventils

Sperren Sie das Kaltwasser-Eckventil zu dem Wasserhahn ab, an dessen Zuleitung das Anschlussventil montiert werden soll. Schrauben Sie die Leitung, welche zum Wasserhahn führt, vom Eckventil ab. Befestigen Sie das Anschlussventil an dem Eckventil und schrauben Sie es fest.

Schrauben Sie die Leitung, welche zum Wasserhahn führt, wieder an das Anschlussventil an.

Schließen Sie den Hahn des Anschlussventils durch Querstellen des grauen Hebels. Nun können Sie die Wasserzufuhr zu Ihrem Wasserhahn wieder öffnen. Entlüften Sie die Leitung durch Öffnen des Wasserhahnes und prüfen Sie, ob die Verbindungen dicht sind. Gegebenenfalls sind die Überwürfe des Anschlussadapters nachzuziehen.

## Montage des Gehäuses

Montieren Sie das Gehäuse, an einer geeigneten Stelle unter der Spüle, an die Wand. Lassen Sie ca. 20 cm unterhalb des Filters frei, um später genug Platz zu haben, die Filtergehäuse für den Wechsel herausschrauben zu können. Verbinden Sie mit dem mitgelieferten 3/8" Schlauch den Eingang des Filterkopfes mit dem 3/8" Schlauchanschluss des Anschlussventils (schneiden Sie die Schlauchlänge entsprechend zu).

## Montage des Entnahmehahns

Bohren Sie an der für den Entnahmehahn vorgesehenen Stelle ein Loch mit einem Durchmesser von 14 mm und montieren Sie ihn dort. Achten Sie auf eine saubere Abdichtung zwischen der Montagefläche auf Ihrer Arbeitsplatte oder Ihrem Beckenrand. Schließen Sie den Entnahmehahn nach der Montage.

Schrauben Sie nun das kleine Adapterstück auf das Gewinde des Hahns und verbinden es mit dem Gehäuseausgang des Filters durch den Schlauch.

### **Inbetriebnahme**

Als letzten Schritt schrauben Sie die Filterpatronen gut handfest in das Gehäuse ein. Als erster Filter nach dem Kaltwasserzulauf wird der Vorfilter eingesetzt, danach die beiden Keramikfilter. Achten Sie auf die Fließrichtung – diese ist auf der Oberseite des Gehäuses unter der weißen Abdeckung aufgedruckt. Nun schrauben Sie auch die Filtergehäuse wieder in das Gehäuse ein und ziehen diese mit dem mitgelieferten Schlüssel gut handfest zu.

Wenn alle Verbindungen dicht sind, öffnen Sie nun den Entnahmehahn und den kleinen grauen Hebel des Anschlussventils für ca. 10 Minuten, um das Filtersystem in Betrieb zu nehmen. Die Installation ist damit beendet und sollte nochmals auf Dichtigkeit überprüft werden.

**Nun können Sie Ihr reines und gesundes Wasser genießen!**

# Installationsanleitung Filter

## Vorbereitung

Es ist enorm wichtig, bei der Installation oder dem Tausch der Filter hygienisch einwandfrei zu arbeiten. Waschen Sie sich sorgfältig die Hände und benutzen Sie eine Handdesinfektion, wenn Sie die Filter und Anlagenteile in die Hand nehmen. Achten Sie darauf, dass die Anlagenteile und Filter nicht auf unsauberen Flächen abgelegt werden.

## Installation

- Setzen Sie den O-Ring auf das Anschlussgewinde des Filters
- Schrauben Sie den Filter in das Gehäuse und achten Sie darauf, dass die Verschraubung durch den O-Ring abgedichtet ist. Überdrehen Sie die Verschraubung nicht – handfest genügt.
- Schrauben Sie nun den Filterbehälter wieder in das Gehäuse. Um diesen festzuziehen, verwenden Sie den mitgelieferten Schlüssel.

- Öffnen Sie langsam den Anschlusshahn und Wasserhahn und spülen den Filter für 10 Minuten.
- Lassen Sie den Filter über Nacht ungenutzt stehen. Öffnen Sie nun erneut den Hahn und spülen den Filter für 10 Minuten. Der Filter ist nun genügend gespült und ist bereit zur Verwendung. Sollten Sie den Filter für mehr als 3 Tage nicht verwenden, lassen Sie 2 Liter Wasser ab, bevor Sie es zum Trinken verwenden.

## Anmerkung

Nach längerem Gebrauch kann es sein, dass sich grobe Partikel, wie Sand oder Rost aus dem Wasser auf der Oberfläche der Keramik anlagern und den Durchfluss verringern. Um einen normalen Durchfluss wieder zu erreichen, entnehmen Sie den Filter und reiben ihn mit einem neuen und sauberen Küchenschwamm unter laufendem Wasser ab.



sowedo  
solutions

Handelsstraße 29  
91166 Georgensgmünd  
+49 (0) 9172 7004 200  
info@sowedo.eco

[www.sowedo.eco](http://www.sowedo.eco)



humanum  
von mensch zu mensch

Hauptstraße 14  
91091 Großenseebach  
+49 (0) 9135 71898 19  
info@humanum.eco

[www.humanum.eco](http://www.humanum.eco)

